

Setting Up Your Dell™ E-Port II

Installation de votre Dell™ E-Port II | Einrichten Ihres Dell™ E-Port II | Installazione di Dell™ E-Port II | Configuración de Dell™ E-Port II | Configurar o E-Port II da Dell™

CAUTION: Before you set up and use your E-Port II, see the support documentation that shipped with your computer or go to dell.com/regulatory_compliance for regulatory and safety information.

NOTE: Before you initially connect your laptop to the E-Port II, the operating system must complete its setup process. For further information see the *Dell™ E-Port II User's Guide* on support.dell.com/support/systemsinfo/documentation.aspx.

ATTENTION: avant d'installer et d'utiliser votre E-Port II, consultez la documentation de support technique fournie avec votre ordinateur ou rendez-vous sur dell.com/regulatory_compliance et lisez les informations relatives à la sécurité et à la réglementation.

REMARQUE: avant la première connexion de l'ordinateur à E-Port II, vous devez avoir terminé la configuration du système d'exploitation. Pour plus d'informations, consultez le *guide d'utilisation sur Dell™ E-Port II* sur support.dell.com/support/systemsinfo/documentation.aspx.

VORSICHT: Bevor Sie Ihren E-Port II einrichten und verwenden, lesen Sie sich die Dokumentation durch, die Sie zusammen mit Ihrem Computer erhalten haben. Sie finden diese auch auf dell.com/regulatory_compliance.

ANMERKUNG: Bevor Sie den Computer erstmals an den E-Port II anschließen, muss der Setup-Vorgang für das Betriebssystem abgeschlossen sein. Weitere Informationen finden Sie im Benutzerhandbuch für *Dell™ E-Port II* unter support.dell.com/support/systemsinfo/documentation.aspx.

AVVISO: prima di installare e utilizzare E-Port II, consultare la documentazione di supporto in dotazione con il computer o visitare il sito dell.com/regulatory_compliance per le informazioni sulle regolamentazioni e la sicurezza.

NOTA: prima di collegare per la prima volta il computer portatile a E-Port II, è necessario completare il processo di installazione del sistema operativo. Per ulteriori informazioni, consultare la *Guida dell'utente di Dell™ E-Port II* disponibile sul sito support.dell.com/support/systemsinfo/documentation.aspx.

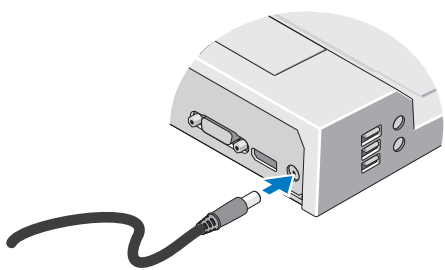
PRECAUCIÓN: Antes de configurar y utilizar E-Port II, consulte la documentación de soporte incluida con el equipo o visite dell.com/regulatory_compliance para obtener información sobre normativas y seguridad.

NOTA: Antes de conectar por primera vez el portátil al E-Port II, el sistema operativo deberá completar su proceso de instalación. Para obtener más información, consulte la *Guía del usuario de Dell™ E-Port II* en support.dell.com/support/systemsinfo/documentation.aspx.

ADVERTÊNCIA: antes de configurar e utilizar o E-Port II, consulte a documentação de suporte fornecida com o computador ou acesse dell.com/regulatory_compliance para obter informações regulamentares e de segurança.

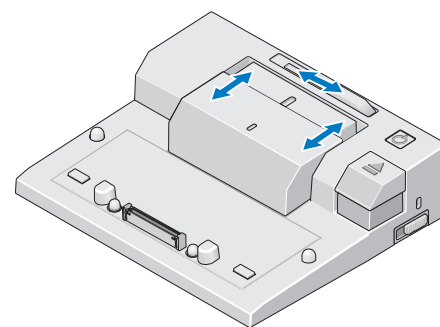
NOTA: Antes de ligar inicialmente o computador portátil ao E-Port II, é necessário que o sistema operativo conclua o respectivo processo de configuração. Para obter mais informações, consulte o *Manual do Utilizador do E-Port II da Dell™* em support.dell.com/support/systemsinfo/documentation.aspx.

1 Connect power



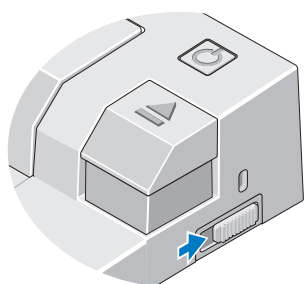
Brancher le cordon d'alimentation
An die Stromversorgung anschließen
Collegamento all'alimentazione
Conecte el cable de encendido
Ligue a alimentação

2 Slide switch left if battery extends from back of laptop



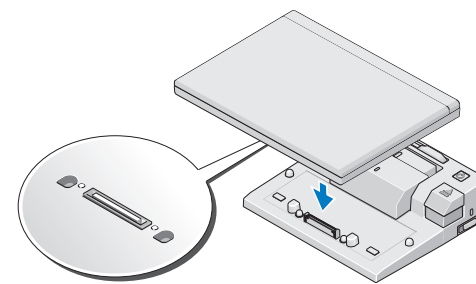
Déplacer le commutateur vers la gauche si la batterie se trouve à l'arrière de l'ordinateur portable
Schalter nach links verschieben, wenn der Akku an der Unterseite des Laptops herausragt
Spostare l'interruttore verso sinistra se la batteria sporge dal retro del computer portatile
Deslice el interruptor hacia la izquierda si la batería se extiende desde la parte posterior del portátil
Desloque o interruptor para a esquerda, se a bateria exceder as dimensões do computador portátil

3 Adjust lock/unlock switch



Ajuster le commutateur de verrouillage/déverrouillage
Ver-/Entriegelungstaste einstellen
Regolare l'interruttore di blocco/sblocco
Ajuste el interruptor de bloqueo/desbloqueo
Ajuste o interruptor de bloqueio/desbloqueio

4 Center laptop with E-Port II and push down to click into place

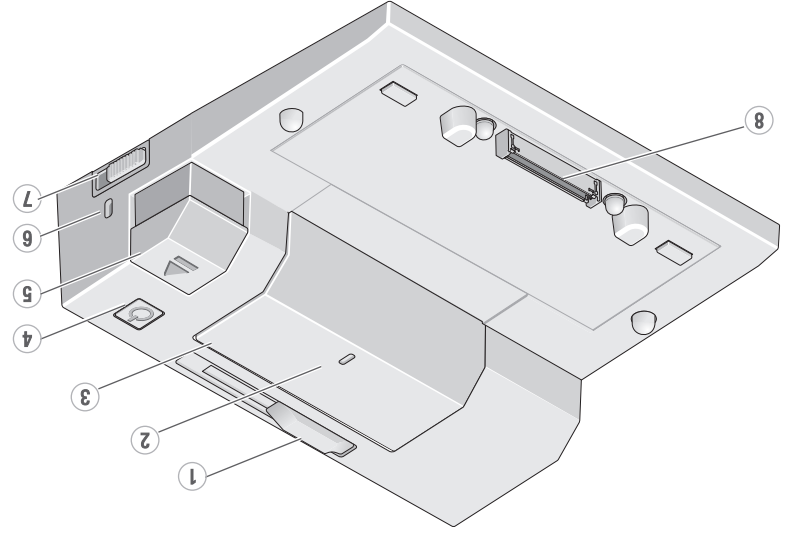
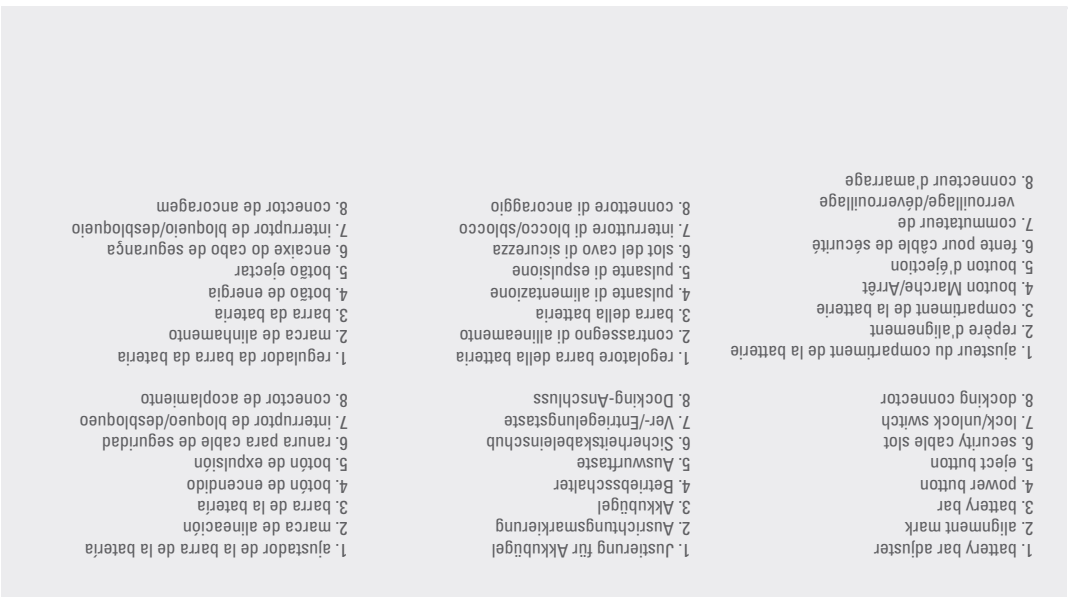
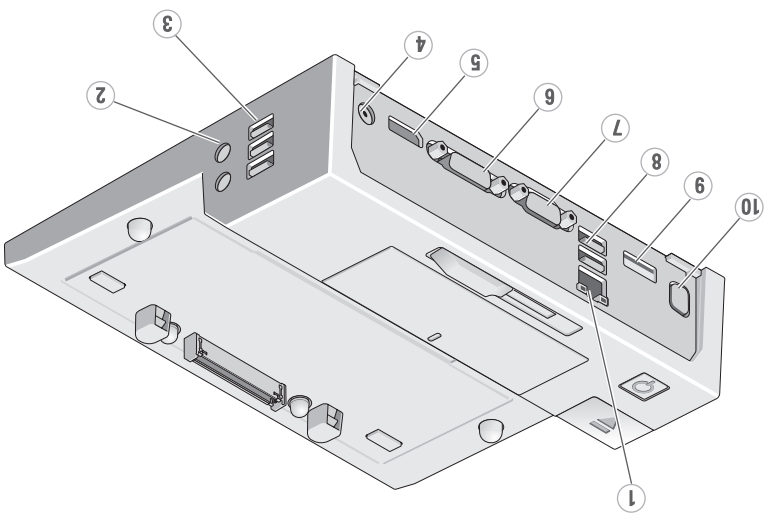
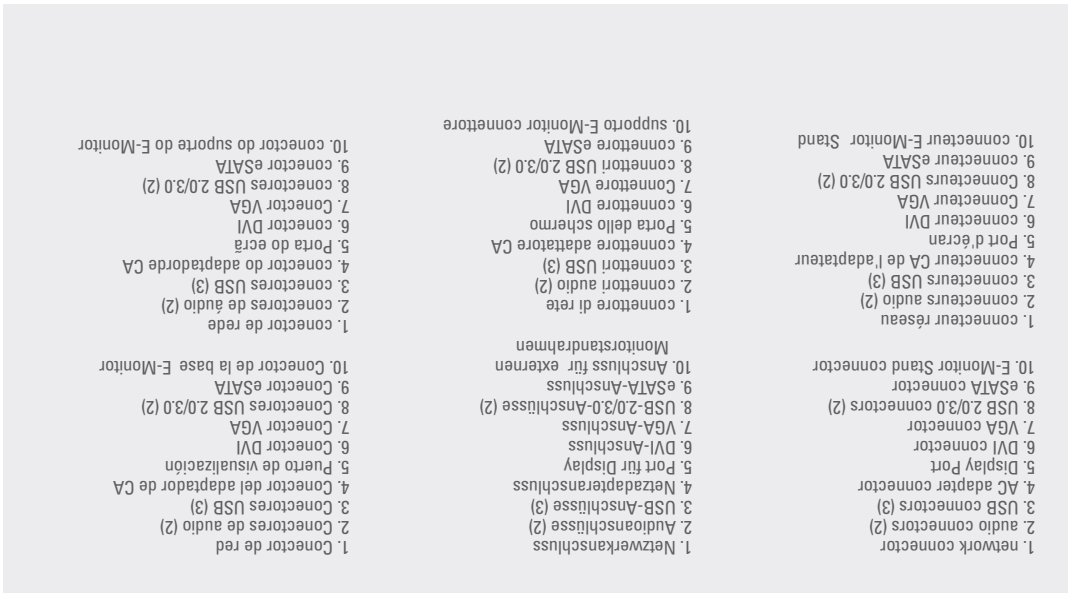
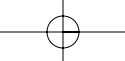


Centrez l'ordinateur et E-Port II et poussez vers le bas jusqu'à ce qu'il s'enclenche
Laptop mittig am E-Port II ausrichten und zum Einrasten nach unten drücken
Allineare il computer portatile al centro di E-Port II e spingerlo verso il basso per farlo scattare in posizione
Centre el equipo portátil con E-Port II y empuje hacia abajo hasta que se encaje en su lugar
Centrar o computador portátil com o E-Port II e empurrar para baixo até encaixar no devido lugar

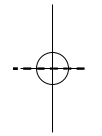
Misc. Information



Waste Electrical and Electronic Equipment (WEEE) Directive
In the European Union, this label indicates that this product should not be disposed of with household waste. It should be deposited at an appropriate facility to enable recovery and recycling. For information on how to recycle this product responsibly in your country, please visit: www.euro.dell.com/recycling.



About Your Dell™ E-Port II | À propos de votre Dell™ E-Port II | Über den Dell™ E-Port II | Informazioni su Dell™ E-Port II | Acerca de Dell™ E-Port II | Acerca do E-Port II da Dell™



Dell™ E-Port II Quick Setup Guide

Guide de référence rapide Dell™ E-Port II
 Kurzanleitung für Dell™ E-Port II
 Guida d'installazione rapida di Dell™ E-Port II
 Guía de instalación rápida de Dell™ E-Port II
 Guia de configuração rápida do E-Port II da Dell™

Information in this document is subject to change without notice.
 © 2011 Dell Inc. All rights reserved.
 Reproduction of these materials in any manner whatsoever without the written permission of Dell Inc. is strictly forbidden.
 Dell™, and the DELL logo, are trademarks of Dell Inc. Dell disclaims proprietary interest in the marks and names of others.
 2011-09
 Les informations contenues dans ce document peuvent être modifiées sans notification préalable.
 © 2011 Dell Inc. Tous droits réservés.
 La reproduction de ce matériel de quelle manière que ce soit est strictement interdite sans autorisation écrite de Dell Inc.
 Dell™ et le logo DELL sont des marques déposées de Dell Inc. Dell rejette tout intérêt de propriété dans les marques et noms autres que les siens.
 2011-09
 Die in diesem Dokument enthaltenen Informationen können ohne vorherige Ankündigung geändert werden.
 © 2011 Dell Inc. Alle Rechte vorbehalten.
 Die Vervielfältigung dieser Materialien ist ohne die schriftliche Zustimmung von Dell Inc. strengstens untersagt.
 Dell™ und das DELL-Logo sind Marken von Dell Inc. Dell erhebt keinen Anspruch auf Marken und Namen Dritter.
 2011-09
 Le informazioni contenute nel presente documento sono soggette a modifiche senza preavviso.
 © 2011 Dell Inc. Tutti i diritti riservati.
 È severamente vietata qualsiasi riproduzione di questo materiale senza l'autorizzazione scritta di Dell Inc.
 Dell™ e il logo DELL sono marchi di Dell Inc. Dell declina ogni responsabilità di interesse proprietario nei confronti di marchi e nomi di terzi.
 2011-09
 La información contenida en este documento puede modificarse sin previo aviso.
 © 2011 Dell Inc. Todos los derechos reservados.
 La reproducción por cualquier medio de este documento sin el consentimiento por escrito de Dell Inc. está terminantemente prohibida.
 Dell™ y el logotipo de DELL son marcas registradas de Dell Inc. Dell renuncia a cualquier interés sobre la propiedad de marcas y nombres comerciales que no sean los suyos.
 2011-09
 As informações contidas neste documento estão sujeitas a alteração sem aviso prévio.
 © 2011 Dell Inc. Todos os direitos reservados.
 É estritamente proibida qualquer reprodução destes materiais sem autorização por escrito da Dell Inc.
 Dell™ e o logótipo DELL são marcas comerciais da Dell Inc. A Dell renuncia quaisquer lucros de propriedade relativamente a nomes de terceiros.
 2011-09



Printed in the U.S.A.

www.dell.com | support.dell.com



OXFMJ7A00

